



Dando Calor a tu Hogar™

ECO 8
ECO 11

Calentador de Agua Eléctrico sin Tanque

Los ECO 8 y ECO 11 EcoSmart también son ideales para lavarse las manos en climas más frescos y son perfectos para un cuarto de baño, un pequeño lavabo o una sala de descanso en la oficina. Cuando se utiliza como calentador de agua en el punto de uso, el ECO 8 tiene capacidad para aplicaciones que requieren de 0.5 a 2.0 galones por minuto. En climas más cálidos, el ECO 11 puede suministrar agua caliente continua a una tasa de flujo de hasta 3.2 galones por minuto, con capacidad para una ducha de baño o un fregadero de cocina. Ambos modelos presentan pantallas digitales que muestran la temperatura de salida y pueden ajustarse en incrementos de 1 grado. Los calentadores de agua eléctricos sin tanque EcoSmart son duraderos, compactos y fáciles de instalar.

Desde un lavabo simple hasta aplicaciones más grandes como centros comerciales al aire libre, consultorios médicos, barcos, vehículos recreacionales, escuelas, restaurantes, aeropuertos, instalaciones comerciales, hoteles, y centros de cuidado diurno, todos los productos EcoSmart ahorran agua, ahorran costos y ahorran energía.

EXAMPLE APPLICATIONS

Description	GPM	Range
Low Flow Faucet	0.5	0.5–0.9
Bathroom Faucet	1	0.5–1.3
Kitchen Faucet	1.5	1.0–2.2
Shower	2	1.5–2.5



Probado y certificado por la Water Quality Association de conformidad con la norma NSF/ANSI 372 sobre cumplimiento de ausencia de plomo.



ecosmart
EL CALENTADOR DE AGUA INTELIGENTE

ecosmartus.com



agua caliente
sin fin



ahorre
espacio



ahorre
energía

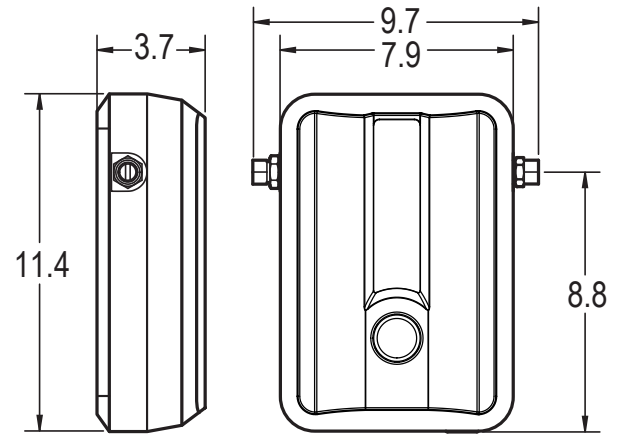
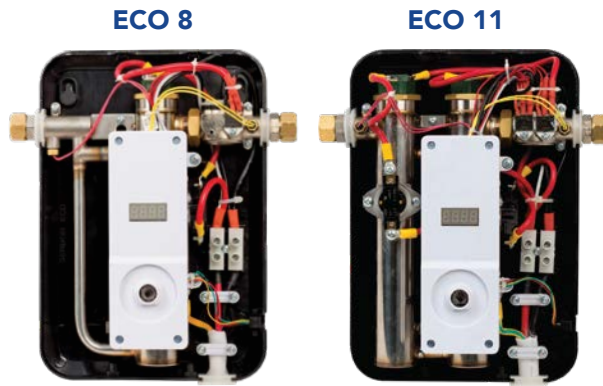


ahorre
tiempo



ahorre
dinero

ECO 8 ECO 11



Las dimensiones del producto están expresadas en pulgadas.

ESPECIFICACIONES

Modelo Núm.	ECO 8	ECO 11
kW	8	11/13
Voltaje	240	220/240
Fase	Single	Single
Elemento	(1) 6kW @ 208V	(2) 5.5kW @ 220V
Disyuntor Necesario	40A DP	60A DP
Potencia Máx.	33A	54A
Cable Necesario	8 AWG	6 AWG
Conexiones de Agua	1/2" CF	1/2" CF
Medidas	11.4" x 7.9" x 3.7"	11.4" x 7.9" x 3.7"
Peso	4.75 lb	6.5 lb
Ajuste Dig. de Temp.	yes	yes
Intercambiador de Calor	Acero Inoxidable	Acero Inoxidable
Protección	Auto-reinicio Térmico	Auto-reinicio Térmico
Eficiencia Energética	99.8%	99.8%
Certificación	ETL según norma UL-499 y CAN/CSA-C22.2 N° 64	
Garantía	Limited Lifetime	
Presión Operativa	Mínima: 25 PSI Máxima: 150 PSI (Nota: Caudal activado a 0.3 GPM)	

AUMENTO DE TEMPERATURA

Los ECO 8 y ECO 11 son los compañeros perfectos para suministrar agua caliente en aplicaciones en el mismo punto de uso o de bajo caudal. Estos modelos vienen equipados con tecnología de automodulación patentada por lo que únicamente consumirán la energía que se necesite para la demanda especificada. Los ECO 8 y ECO 11 también vienen estándar con control digital de temperatura en incrementos de 1°F. En el siguiente cuadro se presenta la capacidad de caudal de cada modelo, medida en galones por minuto para diversas temperaturas de agua de entrada y calculadas para una temperatura de salida fija de 105° F.

FLOW RATE CAPACITY CHART (GPM)

MODEL	37°F	42°F	47°F	52°F	57°F	62°F	67°F	72°F	77°F
ECO 8	0.8	0.9	0.9	1.0	1.1	1.3	1.4	1.7	2.0
ECO 11	1.3	1.4	1.5	1.7	1.9	2.1	2.3	2.7	3.2

Flow rate shown in GPM based on outlet temperature of 105°F. Inlet temperature varies by region and seasonal changes.

"EcoSmart®" pertenece a la familia de marcas Eemax, Inc. © 2019 Eemax, Inc. Todos los derechos reservados.

ecosmartus.com

Dando Calor a tu Hogar™



ecosmart®
EL CALENTADOR DE AGUA INTELIGENTE

EcoSmart, 400 Captain Neville Dr, Waterbury, CT 06705 USA

877-474-6473 | support@ecosmartus.com